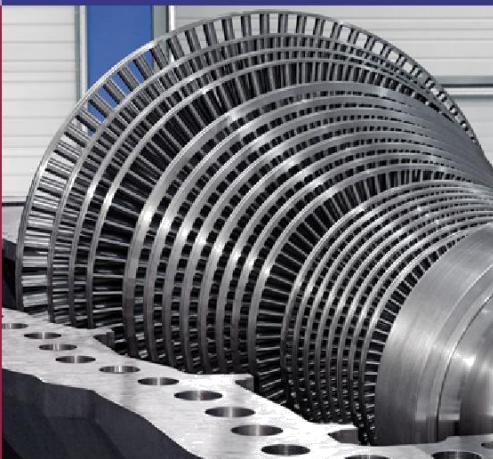


I/H 电液转换器和 WSR 位阀 — 用于涡轮设备上伺服油缸活塞位置控制的执行器技术



精湛设计的技术

I/H 电液转换器和 WSR 位阀是控制液压油缸活塞位置的理想且经济的解决方案。这使阀门以精确、高度动态的方式调节流量（例如：蒸汽）。

I/H 电液转换器或 WSR 位阀中的电流输入信号 (0/4 – 20 mA) 按比例被转换成输出压力或油流量。

卓越非凡的可靠性

I/H 电液转换器和 WSR 位阀的设计结构非常简单：

- 采用集成电子元件的电磁控制部分
- 液压部分

这一简单精巧的设计旨在保证组件和（已被采用 10000 多次），能够确保系统拥有高度的操作可靠性及可用 保涡轮机和压缩机经济高效地运转。性。

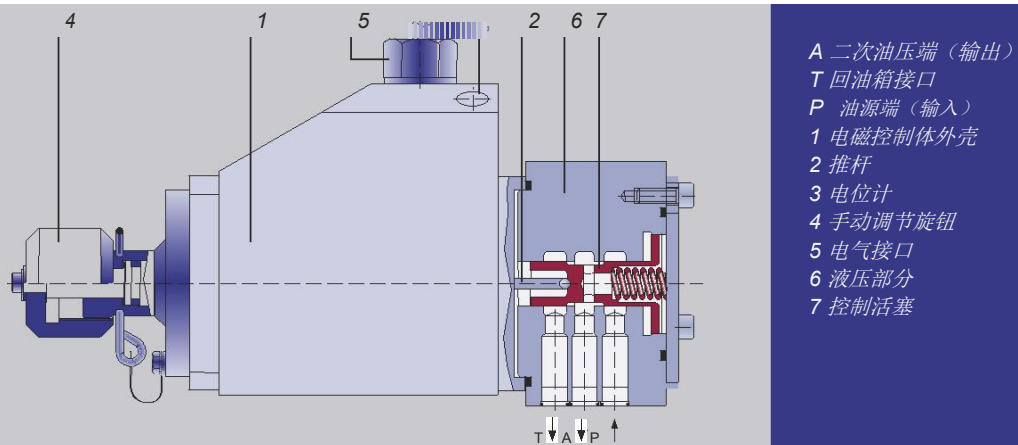
我们的足迹遍及全球

我们是全球市场中涡轮设备制造商和运营商的可靠合作伙伴。

福伊特涡轮股份有限公司的执行器技术受到了全球各大电厂的广泛青睐

I/H 电液转换器

福伊特涡轮股份有限公司生产的 I/H 电液转换器将 0/4 – 20 mA 电流的输入信号快速、准确、按比例地转换为输出压力。



设计

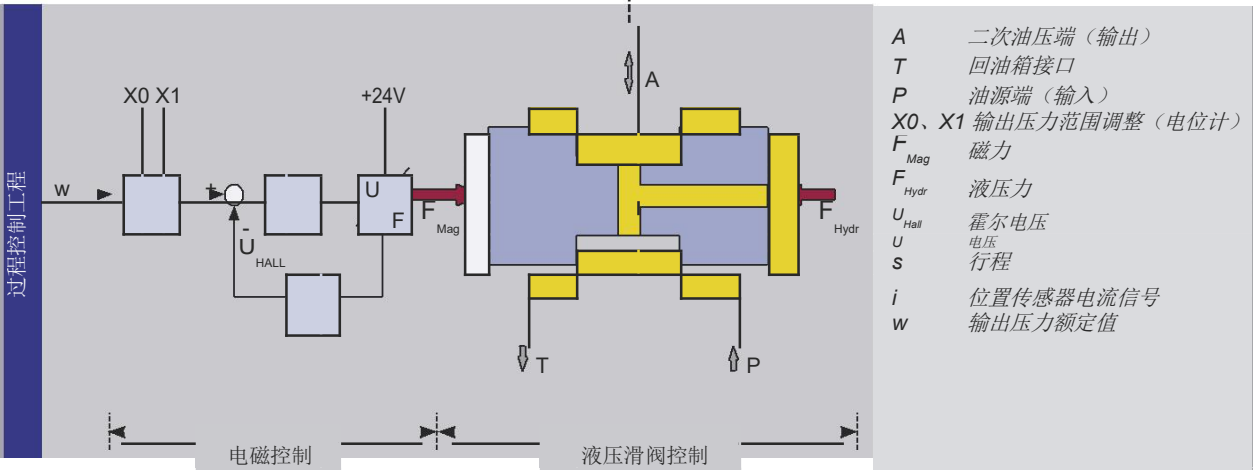
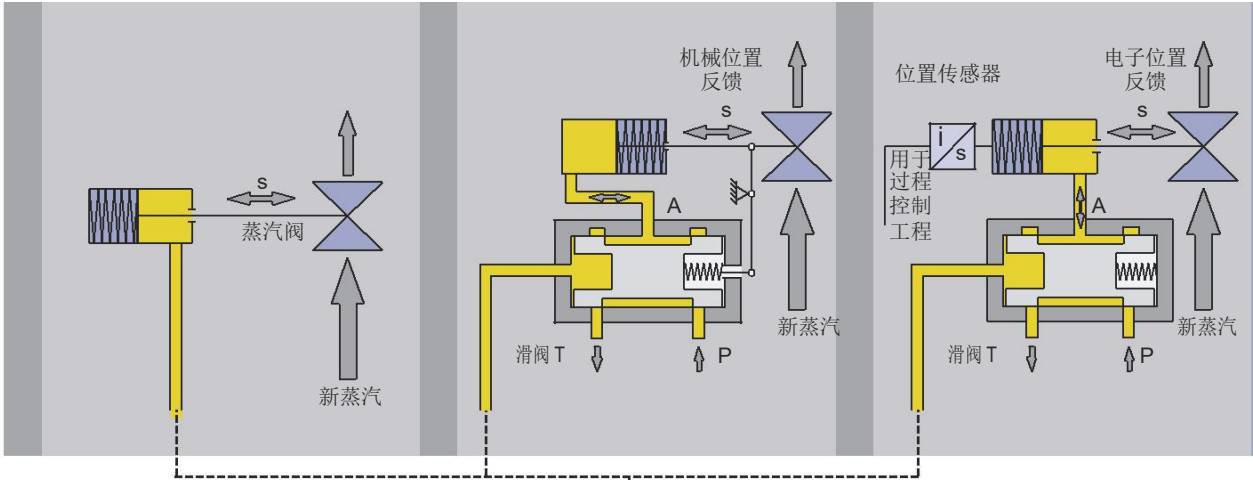
福伊特 I/H 电液转换器是一款电子可控压力调节阀，由电磁控制部分和液压部分组成。

简单而又精湛设计的操作原理

应用原理 1:
直接驱动液压油缸

应用原理 2:
通过机械位置反馈信号来操作滑阀

应用原理 3:
通过电子位置反馈信号来操作滑阀



功能

通过 24V 直流电，电磁控制部分产生 F_{Mag} 磁力。磁力的大小与 0/4 – 20 mA 的输入信号 (w) 成正比，并通过参数 X0 和 X1 设定极限值。电子控制、磁通量测量、电磁工程设计以及液压滑阀控制共同组成了一个动态功能单元，几乎无任何磁滞。

电磁控制向控制活塞提供磁力 F_{Mag} 。而反过来又抵消由输出油压 A 通过控制活塞（压力调节器）中心通孔而产生的液压力 F_{Hydr} 。

作为调节的结果，执行器的输出油路总是获得实际所需的压力和油量，从而精确控制蒸汽阀或油阀的位置。

活力设计和精度最大化使广泛地应用成为可能

技术数据和特性

- 电源电压 24 VDC
- 电流消耗 1.0 A
- 输入信号 0/4 – 20 mA
- 防护等级 IP 65
- 输入压力可达 70 bar
- 标准设计环境温度 -20 至 + 80 °C
- 可供防爆设计 EEx d IIC T4

型号	最大输入油压 [bar]	输出油压的控制 范围 [bar]	当 p = 1 bar 时, 流量[升/分钟]	
			P → A	A → T
DSG-B03XXX	40	0 – 3	30	30
DSG-B05XXX	40	0 – 5	30	30
DSG-B05X48	20	0 – 5	100	140
DSG-B07XXX	40	1 – 7	30	30
DSG-B10XXX	40	0 – 10	30	30
DSG-B30XXX	70	0 – 30	30	30
DSG-B35XXX	70	10 – 35	30	30

选型表

300 MW 蒸汽轮机上安装的福伊特涡轮股份有限公司生产的 I/H 电液转换器

选用合适的 I/H 电液转换器，必须考虑系统特有的数据。选择 I/H 电液转换器时，请充分利用我们丰富的经验和综合的知识。我们经验丰富的销售人员随时恭候您的垂询。

客户受益

卓越的可靠性和可用性

- 精湛设计的操作原理
- 抗油污染物设计与活力设计

动态、高精度的输出压力定位

- 重复率 < 0.1 %
- 几乎无磁滞
- 温度补偿
- 无漂移
- 输入油压至少比最大输出油压高 0.5 bar
- 快速响应

安装和试车简单方便

- 设备已在工厂中检测和组态（即装即用）
- 只需使用参数设定器 X0 和 X1（电位计）即可更改最小和最大输出压力
- 透平润滑油作为循环利用的操作介质
- 提供转接板、冲洗板和连接电缆（视设备型号而定）

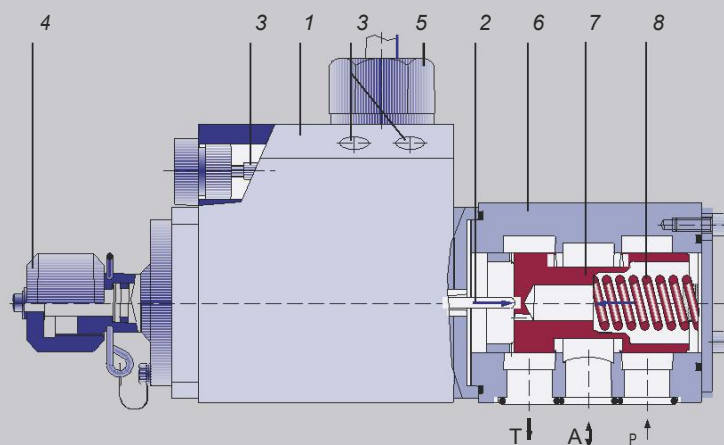
3.4 MW 蒸汽轮机上安装的福伊特涡轮股份有限公司 I/H 电液转换器
（图片来源：AG KK&K – www.agkkk.de）

防爆设计（左）和标准设计

WSR 位阀

具有内置定位器的福伊特涡轮股份有限公司生产的 **WSR** 位阀将 **4–20 mA** 电流的输入信号快速、准确、按比例地转换成行程。

3/3-WSR 位阀或 **4/3-WSR** 位阀以高度动态的方式控制液压油缸活塞的位置。



3/3-WSR 位阀

- A 二次油压端（输出）
- T 回油箱接口
- P 油源端（输入）
- 1 电磁控制体外壳
- 2 推杆
- 3 电位计
- 4 手动调节旋钮
- 5 电气接口
- 6 液压部分
- 7 控制活塞
- 8 控制弹簧

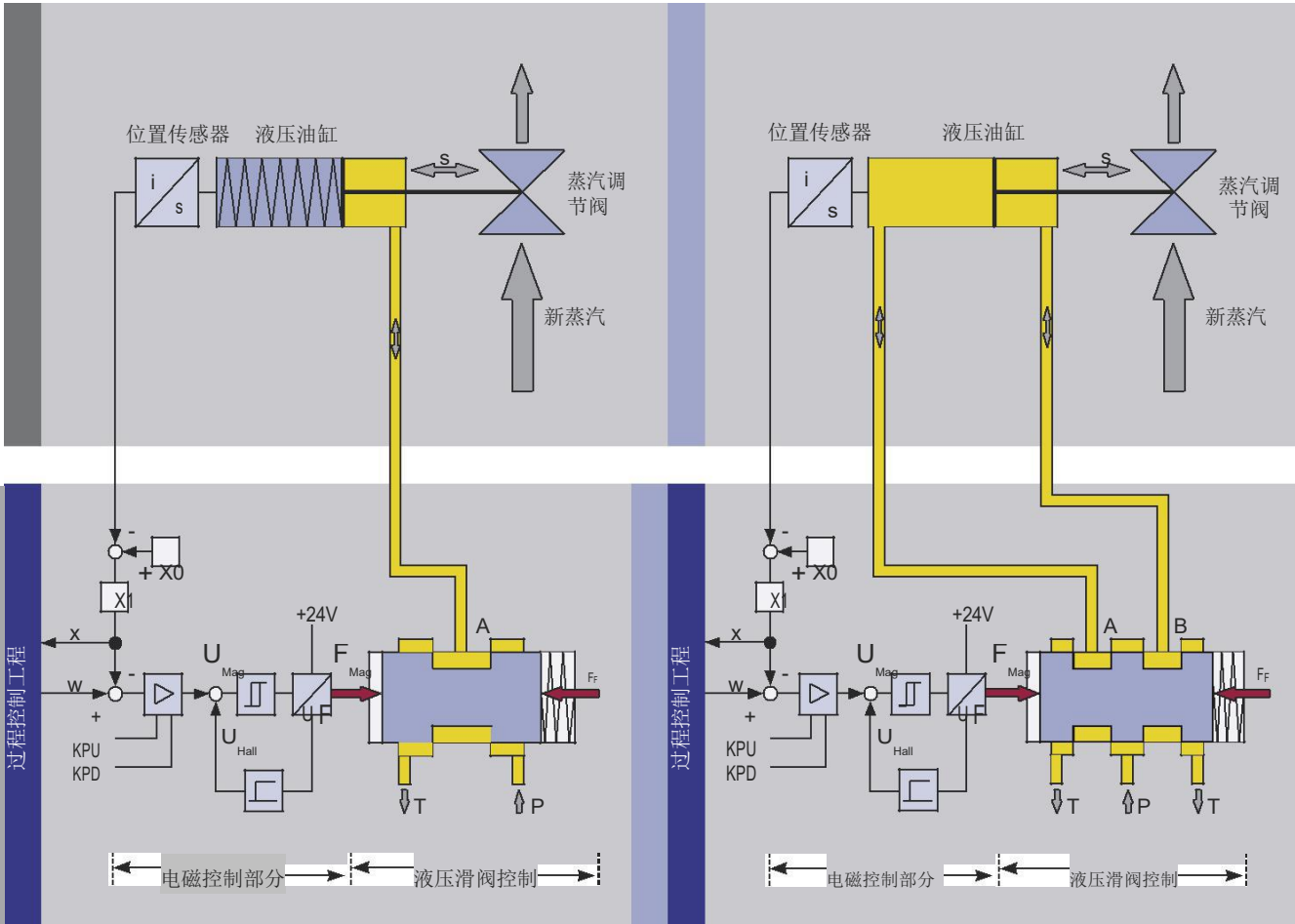
设计

福伊特涡轮股份有限公司生产的 **WSR** 位阀（油量定位器）是一款电子可控导向阀，由电磁控制部分以及用于单作用油缸的 **3 位 3 通 WSR** 液压部分或用于双作用油缸的 **3 位 4 通 WSR** 液压部分组成。

用于动态、高精度地改变流速的集成控制电子元件

适用于单作用油缸的 3/3-WSR 位阀

适用于双作用油缸的 4/3-WSR 位阀



功能

特定的系统偏差（额定值 w - 实际值 x ）和设定控制增量（KPU 相对于 KPD）得出磁力控制的参考变量 U_{Mag} 。电磁系统中产生的磁力 F_{Mag} 可以通过测量 U_{Hall} 的磁通量来实施间接监视，并将结果送回控制器。 F_{Mag} 通过推杆对液压滑阀控制活塞作用。这会压缩控制弹簧，直至特定行程的弹簧力 F_F 与作用力 F_{Mag} 相同。这会产一个容积流量，允许更改流向和大小，并且可以调节外部安装的液压力

缸的行程。实际位置通过定位传感器进行监控，并发送到 WSR 位阀中的定位器。液压力缸调节受活塞位置控制。

- A、B 二次油压端（输出）
- T 回油箱接口
- P 油源端（输入）
- X0、X1 行程调节参数（电位计）
- KPU、KPD 控制增量（电位计）
- w 位置额定值（4–20 mA）
- x 位置实际值（4–20 mA）
- F_{Mag} 磁力
- F_F 控制弹簧力
- U_{Hall} 霍尔电压
- U_{Mag} 磁力 F_{Mag} 的参考变量
- U 电压
- s 行程
- i 位置传感器电流信号

大流量和高精确度使广泛地应用成为可能

技术数据和特性

- 电源电压 24 VDC
- 电流消耗 1.0 A
- 输入信号 4–20 mA
- 远程显示 4–20 mA
- 防护等级 IP 65
- 输入油压可达 160 bar
- 标准设计环境温度 -20 至 +80 °C
- 可供防爆设计 EEx d IIC T4

型号	最大输入油压 [bar]	当 p = 1 bar 时, 流量[升/分钟]		型号	最大输入油压 [bar]	当 p = 2 bar 时, 流量[升/分钟]	
		P → A	A → T			P → A/B	A/B → T
WSR-C25XXX	200	17	62	WSR-D16XXX	可达 40	14	14
WSR-C45XXX	可达 40	22	75	WSR-D24XXX	40	40	40
WSR-C60XXX	可达 40	35	150	WSR-D45XXX	可达 40	80	80
WSR-E60XXX	可达 40	30	350	WSR-D60XXX	40	130	130
WSR-E80XXX	可达 40	50	600	WSR-D80XXX	40	180	180
WSR-K120XXX	25	600	600	WSR-K120XXX	25	600	600

3/3 WSR 位阀选型表

4/3 WSR 位阀选型表

选用合适的 WSR 位阀，必须考虑系统特有的数据。选择 WSR 位阀时，请充分利用我们丰富的经验和综合的知识。我们经验丰富的销售人员随时恭候您的垂询。

客户受益

卓越的可靠性和可用性

- 精湛设计的操作原理
- 抗油污染物设计与高动态设计

高精度的动态控制

- 转换结果 $< 10 \mu\text{m}$
- 几乎无磁滞
- 温度补偿
- 卸载时间小于 300 ms

安装和试车简单方便

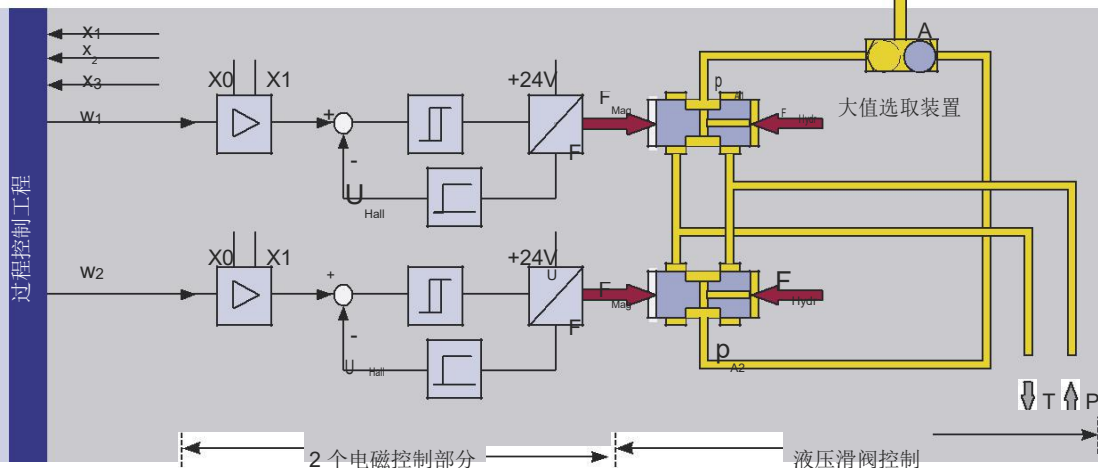
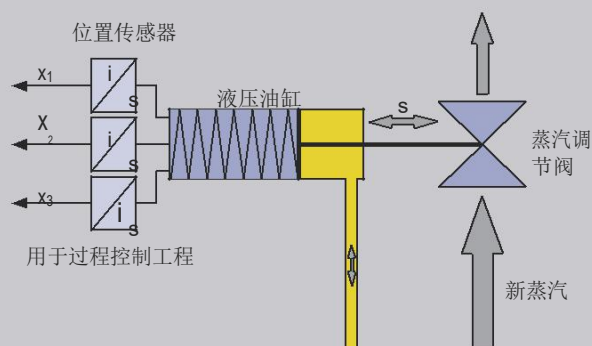
- 设备已在工厂中检测和组态（即装即用）
- 可用电压计（X0、X1、KPU、KPD）轻松调节和优化油缸的行程范围及控制响应能力。
- 透平润滑油作为循环利用的操作介质

安装在 40 MW 蒸汽轮机上的福伊特涡轮股份有限公司生产的 WSR 位阀（图片来源：MAN Turbo）

标准型号（可以选用防爆型号）

冗余执行器技术 – 可用性最大化

I/H 电液转换器模块 = 2 个 I/H 电液转换器
+ 大值选取装置



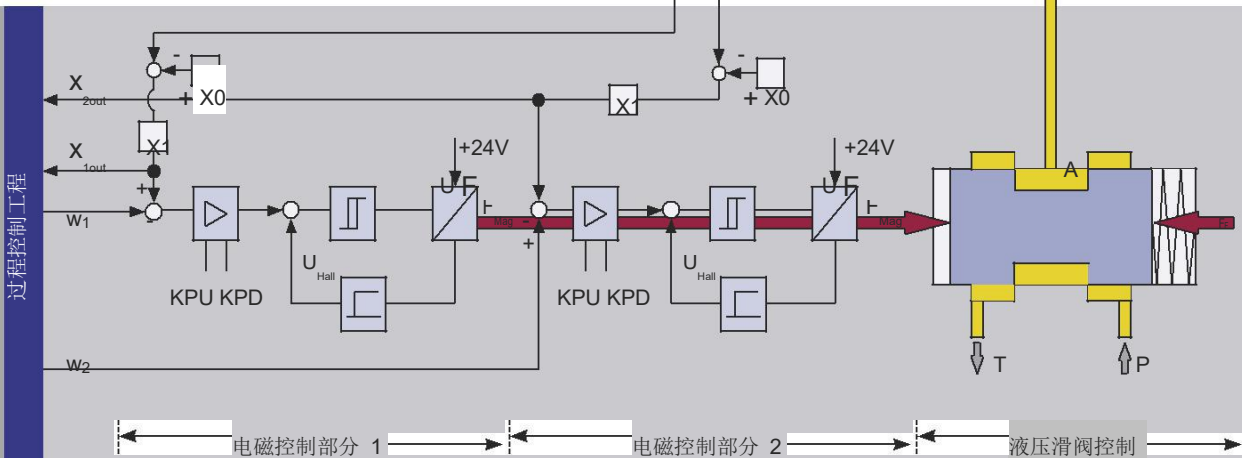
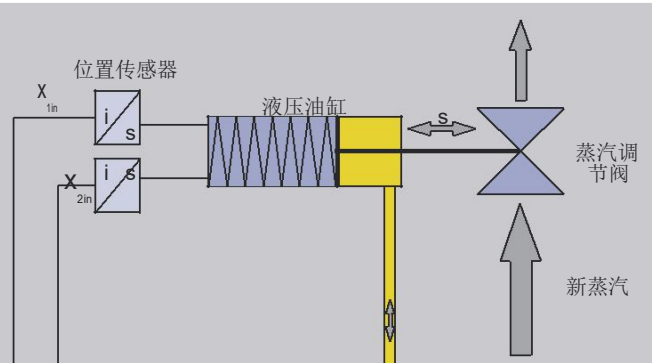
功能

使用大值选取装置将两路电气驱动信号转换成液压：冗余涡轮控制器的两路电动执行器信号 w_1 和 w_2 (4 – 20 mA) 由精湛设计的 福伊特 I/H 电液转换器分别转换成相应的油压 p_{A1} 和 p_{A2} 。这两个油压均作用于大值选取装置。较高的油压获得通过 (A)。

在正常操作条件下，通过按比例减小涡轮控制器的额定值，并辅以内置式压力传感器，可以持续监控液压功能。借助此压力差异，可在操作期间诊断每个子系统。

每个 I/H 电液转换器都连接有电子监控回路，该回路可确保在 I/H 电液转换器出现任何故障时将输出压力调至最小。然后接通可正常操作 I/H 电液转换器的输出压力。切换过程平稳，用户可在操作期间更换发生故障的设备。

串联式冗余 WSR 位阀 = 2 个电磁控制部分 + 液压部分



功能

两个电磁控制部分分别给予额定值 w_1 和 w_2 ，且连接单独的位置传感器 X_{1in} 和 X_{2in} 于监视电磁控制部分（位置传感器显示 X_{1out} 和 X_{2out} ）。它同时发出切换信号（ X_{1in} 和 X_{2in} ）。电磁控制部分 1 的衔铁来 3/3 和 4/3 两种类型。此外，串联式 WSR 位阀还提供铁可以通过电磁控制部分 2 的衔铁来 3/3 和 4/3 两种类型。移动液压滑阀控制部分的控制活塞。当电磁控制部分 1 处于活动状态时，电磁控制部分 2 处于非活动状态（即使它已接通）。当出现故障时，电磁控制部分 1 会被关闭，而电磁控制部分 2 会在特定的过渡时间内，通过额定值 (w_2) 激活（称为“热冗余”）。切换逻辑处于控制设计中的外部，用

- A 二次油压端（输出）
- T 回油箱接口
- P 油源端（输入）
- X0、X1 行程或压力调节参数（电位计）
- KPU、KPD 控制增量（电位计）
- w 行程或压力额定值（4–20 mA）
- x 位置实际值（4–20 mA）
- F_{Mag} 磁力
- F_{Hydr} 液压力
- F_F 控制弹簧力
- U_{Hall} 霍尔电压
- U 电压
- s 行程
- i 位置传感器电流信号

